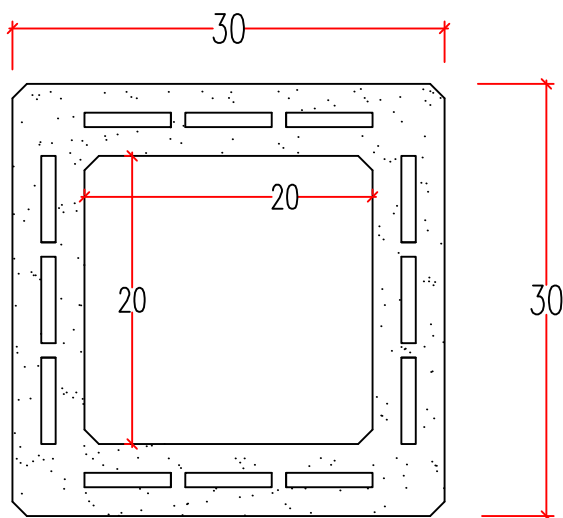




| codice | Descrizione | Misure Interne cm. 20x20 | Misure Esterne cm. 30x30 | H cm. 25 | Peso Kg. 16 | Pezzi su pedana 60 |
|--------|----------------------------------|--------------------------------|--------------------------------|----------------|----------------|-----------------------|
| | Canne Fumarie in cemento-Argilla | | | | | |

| | |
|--------------------|--------------------|
| Misura del bancale | Basi su Articolato |
| 100 x 100 | Argilla 24 |
| COSTO €/Pz. | 1,50 |

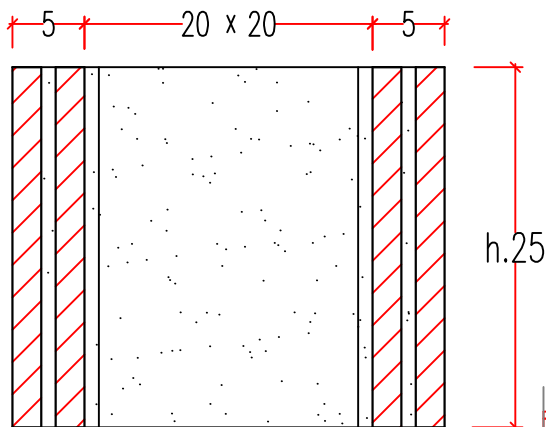
VISTA DALL'ALTO



ASSONOMETRIA



SEZIONI



VOCE DI CAPITOLATO

Realizzazione di canne fumarie con elementi monoblocco in calcestruzzo vibrocompresso ad alta resistenza, alleggerito con argilla espansa, con proprietà tali da resistere alle più alte temperature dei fumi degli impianti di riscaldamento.

La sezione delle canne è di forma rettangolare, facilita il tiraggio. Gli elementi sono formati da una camera interna ed separate da un'intercapedine per aumentare l'isolamento termico e non permettere cadute delle temperature dei fumi nel loro percorso.

Scheda Tecnica

| | | |
|--------------------------|-------|------------------------|
| Cemento | ***** | UNI ENV 197/1-cl. 52,5 |
| Inerti di cava | - | UNI EN 12620/2013 |
| Argilla espansa per cls. | - | UNI EN 13055-1 |
| Rapporto Acqua/Cemento | - | = 0.45 |
| Tecnologia | - | Vibro-Compressione |
| Sformatura | - | Rapida |
| Maturazione | - | Naturale |

Dosaggio

| | | |
|---------|---|----------|
| Cemento | - | Kg./mc. |
| Acqua | - | Lit./mc. |
| Inerti | - | % |
| Argilla | - | % |

CANNE FUMARIE
Cemento-Argilla
20x20-H.25
UNI EN 1339/2005

Indicazioni

Le dimensioni, i pesi, le finiture dei manufatti, si intendono nominali, ed a semplice titolo informativi. Gli elementi prefabbricati presentano le caratteristiche corrispondenti allo standard medio di questo tipo di produzione realizzato in impianti meccanizzati (finiture industriali), pertanto non saranno ritenute valide eccezioni, porosità o bolle, scalibrature geometriche ecc.. La CASELLA MANUFATTI Srl, si riserva di modificare in qualunque momento caratteristiche tecniche o dimensioni del manufatto, oltre alla proprietà di questo disegno vietandone la riproduzione o la divulgazione a terzi o a ditte concorrenti, senza preventiva autorizzazione scritta.

IL LEGALE RAPPRESENTANTE